

H2 浓度有线变送器产品使用手册

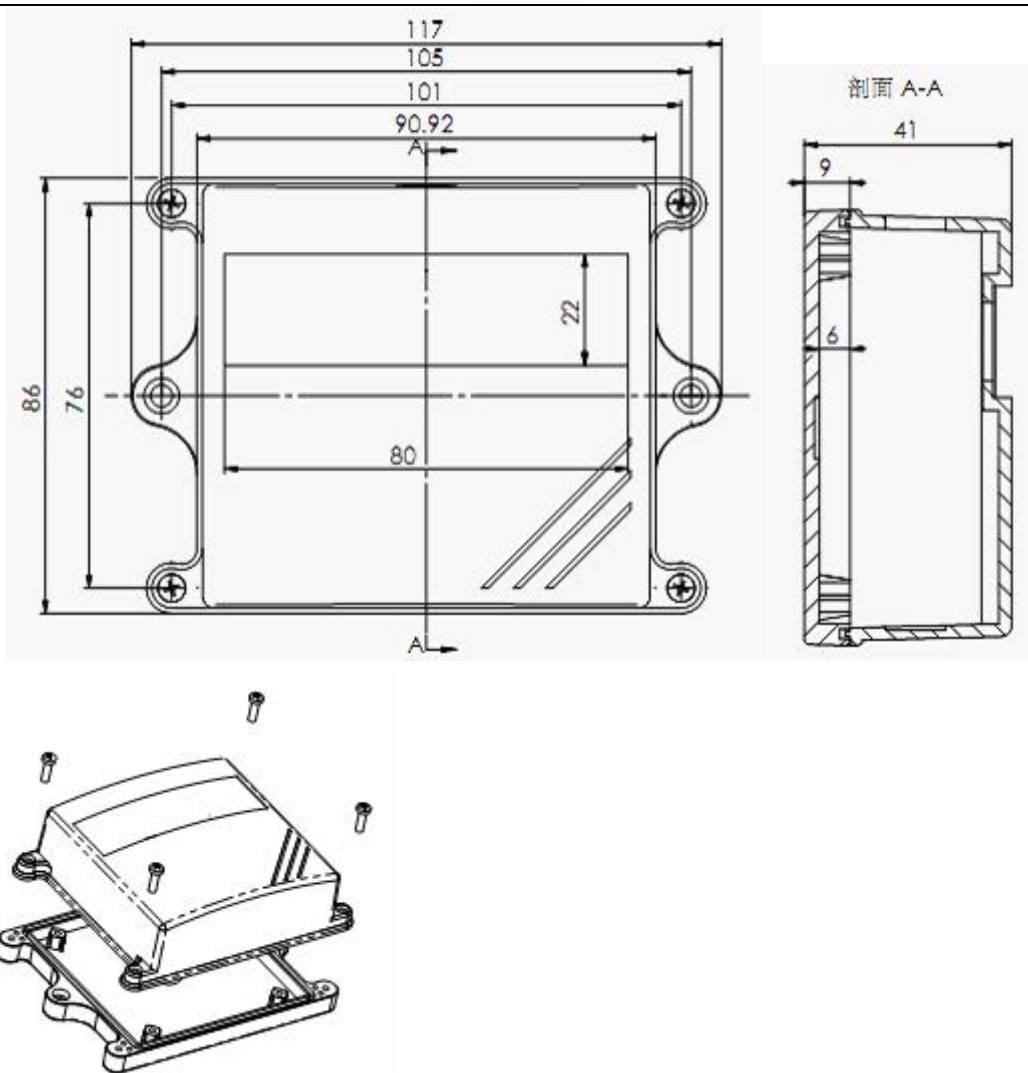
V1.1 版



1 概述

LT-CG-S/D-001-A2020-L-12 氢气浓度探头电化学测量原理, 2 电极测量方式, 极低功耗, 测量量程大, 线性度好, 抗干扰能力强, 能精确测量 PPM 级 H₂ 浓度。标准 MODBUS-RTU 通信协议 RS485 数字信号输出, 适合远距离组网传输。可选配液晶屏现场显示测量数据, 可选配 1 路继电器报警输出。完全兼容组态王等多种上位机组态软件, 易与第三方设备配套。可广泛用于民用、商用等物联网环境监测领域

2 外形规格



3 产品技术指标

规格型号： LT-CG-S/T-005-A2021-L-12-V1.1（包含液晶屏）
 LT-CG-S/T-005-A2020-L-12-V1.1（不含液晶屏）
 LT-CG-S/T-005-A2021-L-DO-12-V1.1（包含液晶屏、1路报警）

H2 测量原理：电化学
 H2 检测方法：在线监测、扩散式
 H2 测量范围：0~30000PPM
 H2 分辨率：30PPM
 H2 测量精度：< ±7%
 H2 测量稳定性：< ±7%
 H2 测量重复性：< ±3%
 H2 测量灵敏度：2±1nA（ppm）



H2 探头寿命：2 年（空气中）

测量稳定时间：2 秒

响应时间：<30 秒

温度补偿：具备

显示方式：LCD 液晶屏（选项）

液晶屏规格：0802 每行 8 个字符，2 行显示

报警、控制输出（选配）：1 路继电器，触点容量（阻性）：3A/AC220V、DC24

工作环境：-20~50 度，15~90%RH(无冷凝)

存储环境：-25~60 度

工作压力：0.9~1.1 大气压

供电电压：DC 6~24V

最大功耗：500mW

通信接口：RS485

通信速率：2400、4800、9600、19200、38400、115200。默认 9600bps.

通信协议：MODBUS-RTU

数据格式：1、8、1、9600、N（1 位起始位、8 位数据位、1 位停止位、无校验、9600bps 波特率）

终端类别：从站

节点地址：001~255

节点数量：31

传输距离：500 米（RS485 通信专用电缆）

变送器出厂前经过三防处理，确保高温高湿特殊环境下长期使用。

安装方式：壁挂式

防护等级：IP54

产品尺寸：110*85*40

4 使用方法

电源：

接线说明：请打开变送器盒盖，按左下接线端子 X1 示意图接线。

+	-
DC 6~24V 电源	电源 地



电源灯或液晶屏亮，表示电源已接通。

RS485 数字信号：

接线说明：请打开变送器盒盖，按右下接线端子 X3 示意图接线。

注意：各台变送器至主站通信电缆必需 A 与 A 短接，B 与 B 短接

B	A
RS485	RS485

为便于用户使用，通常传感器下部的防水接头引出一段四芯线缆

定义如下：红、DC 7~24V 电源+

黑、电源地

黄、RS485-A

蓝、RS485-B

由拨码开关选定变送器站地址，断电重启，设定有效。

拨码开关：红色

1	2	3	4	5	6	7	8
ON	ON	ON	ON	ON	ON	ON	ON
OFF	OFF	OFF	OFF	OFF	OFF	OFF	OFF

每位拨码开关、ON：1 ； OFF：0 采用 16 进制

拨码开关可设定 001~255 个站地址

站地址 00000000 为主站设置；用户需在 001~255 内选择

产品出厂默认：001 站地址

液晶屏（选项）翻屏轮流显示 H2 数据。

用户选用人机界面，报警功或控制功能时，可通过电脑测试软件设定传感器阈值，越限报警或控制电气设备动作。

报警输出按接线端子 X4 示意图

ALARM	ALARM
1	2

为用户使用方便，通常我公司引出一段二芯线缆，传感器线缆定义：

棕(红)线——继电器干接点 A	蓝(黑)线——继电器干接点 B

5 质保期限

产品出厂之日起 1 年，1 年内由于产品质量问题免费维修，但不可抗拒因素或人为损坏或使用不当则不在保修范围内。本产品长期维护。

6 注意事项

传感器长期不用或首次使用，最好先加电 120 分钟后在采集数据，否则影响测量精度

电化学氢气传感器不能用于含有强腐蚀性气体中，否则会损坏传感器探头

传感器严禁在高浓度碱性气体环境中存放或使用，否则会损坏传感器性能

传感器氢气探头正常使用寿命：2 年（常温常湿的空气环境），请在有效期后及时更换探头。极端温湿度环境传感器探头寿命将大幅下降。尤其不得长期在环境湿度 >90% 或 <15% 现场使用，否则将使内部电解液透析或干枯，造成传感器探头严重损坏，上述由于用户使用不当造成损坏则不在产品保修范围内

氢气传感器探头在储存过程中，应使 2 个电极处于短路状态，否则测量时会使测量恢复时间大大延长，且探头寿命大大降低

变送器电缆接线时注意不要接错，否则可能烧毁内部元件

请尽量选用信号专用电缆，提高传输距离，>1KM 请选择光纤通信

变送器 RS485 站地址设定不得与其它从站地址重复

变送器已内置 120 欧终端电阻，当变送器位于 485 总线末端，请闭合 S3 短接套



产品出厂时通信协议我司参照 MODBUS-RTU 协议标准，我公司可提供具体通信协议格式，方便用户掌握（详见 MODBUS-RTU 协议手册）。

变送器 RS485 通信，注意从站最多不超过 31 个，否则需另加 RS485 总线桥（中继），且与主站 MODBUS-RTU 协议，波特率等数据格式必需一致。

大批量客户，我公司可按照用户通信协议编制程序。

产品出厂时默认通信波特率 9600bps，1、8、1 数据格式。用户如需修波特率或数据格式，请订货时提前通知

用户选用报警或控制输出时，设备电气负荷应小于继电器触点容量，否则需另加中间继电器转换

我公司同时生产各种有线及 433M 无线、ZIGBEE 无线采集终端；有线及 433M 无线、ZIGBEE 无线控制终端；GPRS 网关；串口网关；WIFI 网关等多种产品，非常便于变送器配套使用

变送器标配不含通信电缆，需另行购买

变送器标配不含 DC12V/1A 直流电源，需另行购买

石家庄龙腾伟业秉承科技进步原则，致力于技术创新理念。为此，我公司保留任何产品改进而不预先通知的权利，产品结构、参数可能与本手册略有出入，请与实际购买物为准。

石家庄龙腾伟业科技有限公司

石家庄市友谊北大街 311 号

电话：0311-89271570

传真：0311-87789031