

## 震动（加速度）传感器使用手册



震动传感器探头

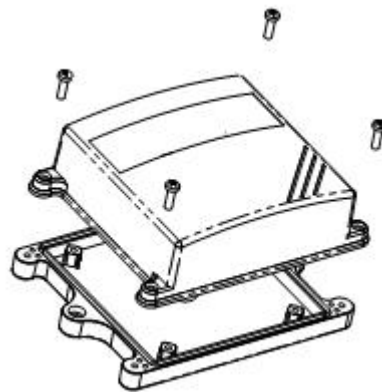
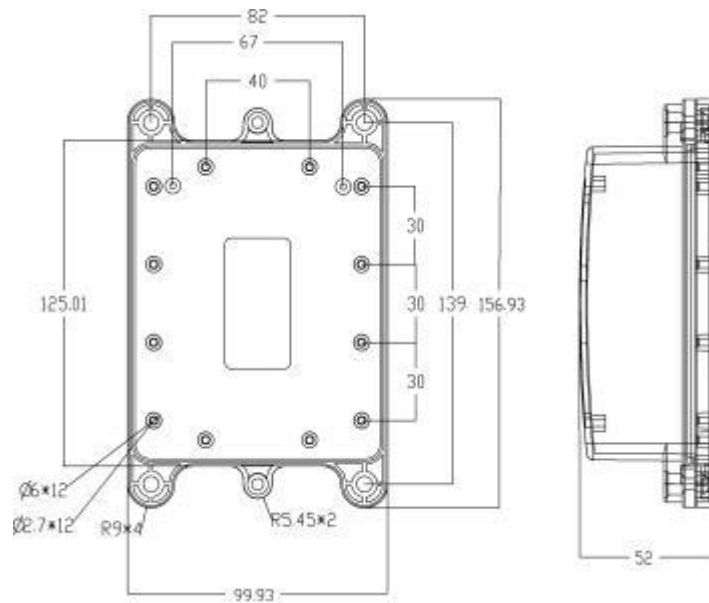
### 1 概述

LT-CG-S/D-001-A3200-12-V1.2 震动无线传感器标准 MODBUS-RTU 通信协议 RS485 数字信号输出，适合远距离组网传输。可选配液晶屏现场显示测量数据，可选配 1 路继电器报警输出。完全兼容组态王等多种上位机组态软件，易与第三方设备配套。传感器采用震频测量原理，丝扣、磁吸多种安装方式。可广泛用于风机、汽轮机组、磨煤机、制氧机、发电机、离心机、压缩机、水泵、电机等旋转机械的轴承座或机壳振动测量与实时监控。

### 2 外形规格



龙腾伟业



### 3 产品技术指标

测量量程：0~5mm/s、0~20mm/s、0~100mm/s、0~500mm/s，默认 0~20mm/s

精    度：<2%

响应时间：<2 秒

频率响应：5Hz~1000Hz（3db）

输出方式：直流 0-2V 或交流近正弦波

测量方向：任意方向（可选）



固定方式：压电式或磁电式

运行温度：-20℃~85℃

壳体材质：不锈钢

供电电压：DC 6~24V

最大功耗：1100MW

显示方式：LCD 液晶屏（选项）

液晶屏规格：0802 2行显示，每行8个字符

报警、控制输出（选配）：1路继电器，触点容量（阻性）：3A/AC220V、DC24V

工作环境：-20~55度，0~95%RH

存储环境：-25~60度

通信接口：RS485

通信速率：2400、4800、9600、19200、38400、115200。默认9600bps.

通信协议：MODBUS-RTU

数据格式：1、8、1、9600、N（1位起始位、8位数据位、1位停止位、无校验、9600bps波特率）

终端类别：从站

节点地址：001~255

节点数量：31

传输距离：500米（RS485通信专用电缆）

传感器出厂前经过三防处理，确保高温高湿特殊环境下长期使用。

安装方式：震动传感器探头垂直或水平安装于被测振动点上，将探头底部M10×1.5×10螺钉固定在被测壳体上，然后将传感器在上面拧紧即可。

连接电缆：1根4芯信号电缆2米（标配），长度可定制

无线变送器：120\*120\*40

安装方式：无线变送器：壁挂式

产品尺寸：120\*120\*40

产品规格选型表：

序号	名称	规格	备注



1	震动无线传感器	LT-CG-S/D-001-A 3200-12-V1.1	RS485 输出
---	---------	---------------------------------	----------

## 4 使用方法

1)、将震动传感器固定在被测震动点上（电机等），将电缆接至无线变送器内对应的接线端子。

X2:

1	2	3	4
VCC:5V	GND	SDA	AD
5V 电源 +	5V 电源 地		0-2V 输出

电源:

接线说明: 请打开变送器盒盖, 按左下接线端子 X1 示意图接线。

+	-
DC 6~24V 电源	电源 地

电源灯或液晶屏亮, 表示电源已接通。

RS485 数字信号:

接线说明: 请打开变送器盒盖, 按右下接线端子 X3 示意图接线。

注意: 各台变送器至主站通信电缆必需 A 与 A 短接, B 与 B 短接

B	A
RS485	RS485



为便于用户使用，通常传感器下部的防水接头引出一段四芯线缆

定义如下：红、DC 7~24V 电源+

黑、电源地

黄、RS485-A

蓝、RS485-B

由拨码开关选定变送器站地址，断电重启，设定有效。

拨码开关：红色

1	2	3	4	5	6	7	8
ON	ON	ON	ON	ON	ON	ON	ON
OFF	OFF	OFF	OFF	OFF	OFF	OFF	OFF

每位拨码开关、ON：1 ； OFF：0 采用 16 进制

拨码开关可设定 001~255 个站地址

站地址 00000000 为主站设置；用户需在 001~255 内选择

产品出厂默认：001 站地址

液晶屏（选项）翻屏轮流显示 SF6 数据。

用户选用人机界面，报警功或控制功能时，可通过电脑测试软件设定传感器阈值，越限报警或控制电气设备动作。

报警输出按接线端子 X4 示意图

ALARM	ALARM
1	2

为用户使用方便，通常我公司引出一段二芯线缆，传感器线缆定义：

棕(红)线——继电器干接点 A	蓝(黑)线——继电器干接点 B
-----------------	-----------------



## 5 质保期限

产品出厂之日起 1 年，1 年内由于产品质量问题免费维修，但不可抗拒因素或人为损坏或使用不当则不在保修范围内。本产品长期维护。

## 6 注意事项

变送器电缆接线时注意不要接错，否则可能烧毁内部元件

请尽量选用信号专用电缆，提高传输距离，>1KM 请选择光纤通信

变送器 RS485 站地址设定不得与其它从站地址重复

变送器已内置 120 欧终端电阻，当变送器位于 485 总线末端，请闭合 S3 短接套

产品出厂时通信协议我司参照 MODBUS-RTU 协议标准，我公司可提供具体通信协议格式，方便用户掌握（详见 MODBUS-RTU 协议手册）。

变送器 RS485 通信，注意从站最多不超过 31 个，否则需另加 RS485 总线桥（中继），且与主站 MODBUS-RTU 协议，波特率等数据格式必需一致。

大批量客户，我公司可按照用户通信协议编制程序。

产品出厂时默认通信波特率 9600bps，1、8、1 数据格式。用户如需修波特率或数据格式，请订货时提前通知

用户选用报警或控制输出时，设备电气负荷应小于继电器触点容量，否则需另加中间继电器转换

我公司同时生产各种有线及 433M 无线、ZIGBEE 无线采集终端；有线及 433M 无线、ZIGBEE 无线控制终端；GPRS 网关；串口网关；WIFI 网关等多种产品，非常便于变送器配套使用



变送器标配不含通信电缆，需另行购买

变送器标配不含 DC12V/1A 直流电源，需另行购买

石家庄龙腾伟业秉承科技进步原则，致力于技术创新理念。为此，我公司保留任何产品改进而不预先通知的权利，产品结构、参数可能与本手册略有出入，请与实际购买物为准。

石家庄龙腾伟业科技有限公司

石家庄市友谊北大街 311 号

电话：0311-89271570

传真：0311-87789031